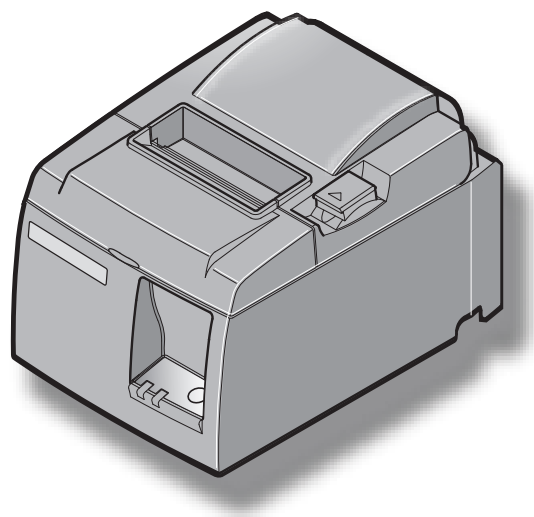


stair *TSP100* *futurePRNT*

TSP100GT

***Korisnički i instalacijski
priručnik***



SADRŽAJ

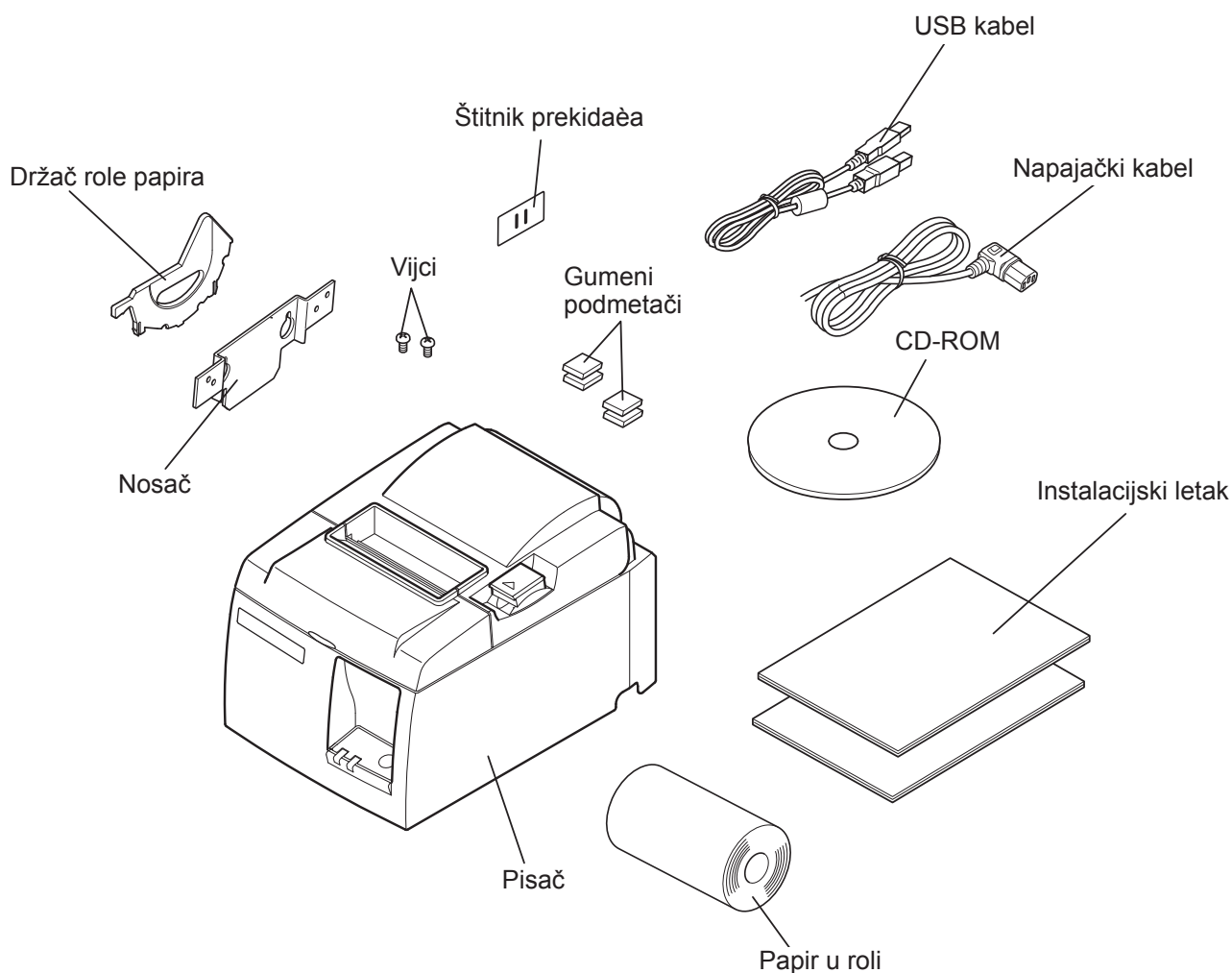
1. Uklanjanje ambalaže i instalacija.....	1
1-1. Uklanjanje ambalaže	1
1-2. Odabir mjesta za pisač	2
2. Dijelovi i nomenklatura	3
3. Instalacija.....	4
3-1. Priključivanje USB kabela na pisač	4
3-2. Povezivanje s perifernom jedinicom	4
3-3. Stavljane role papira	5
3-4. Priključivanje USB kabela na računalo	9
3-5. Priključivanje napajackog kabela	10
3-6. Uključivanje pisača	11
4. Priključivanje dodatne opreme.....	12
4-1. Pričvršćivanje nosača	12
4-2. Pričvršćivanje gumenih podmetača	14
4-3. Montaža štitnika prekidača	15
5. Specifikacije termalnog papira u roli.....	16
5-1. Specifikacije za papir u roli.....	16
5-2. Preporučeni papir	16
6. Upravljačka ploča i ostale funkcije	17
6-1. Upravljačka ploča	17
6-2. Pogreške	17
6-3. Automatski ispis.....	19
7. Sprečavanje i otklanjanje zastoja papira	20
7-1. Sprečavanje zastoja papira	20
7-2. Vađenje zaglavljene papira	20
7-3. Oslobođanje zaglavljene rezača (samo model s automatskim rezačem)	21
8. Redovito čišćenje.....	23
8-1. Čišćenje termalne glave	23
8-2. Čišćenje gumenog valjka	23
8-3. Čišćenje držača papira i okolnog područja	23
9. Sklop pogona perifernih jedinica	24
10. Specifikacije.....	26
10-1. Opće specifikacije	26
10-2. Specifikacije automatskog rezača	27
10-3. Sučelje	27
10-4. Električka svojstva	27
10-5. Okruženje	28
10-6. Pouzdanost	29

Posjetite sljedeći URL
<http://www.star-m.jp/eng/dl/dl02.htm>
za najnovije izdanje ovog priručnika.

1. Uklanjanje ambalaže i instalacija

1-1. Uklanjanje ambalaže

Nakon vađenja uređaja iz ambalaže provjerite jeste li u paketu dobili svu potrebnu opremu.



Slika 1-1 Uklanjanje ambalaže

Ako bilo što nedostaje, obratite se prodavaču od kojeg ste kupili pisač i zatražite dio koji nedostaje. Čuvanje izvorne kutije i cjelokupne ambalaže može biti dobra ideja za slučaj da se naknadno nađete u situaciji da želite opet zapakirati pisač i nekamo ga poslati.

1-2. Odabir mjesta za pisač

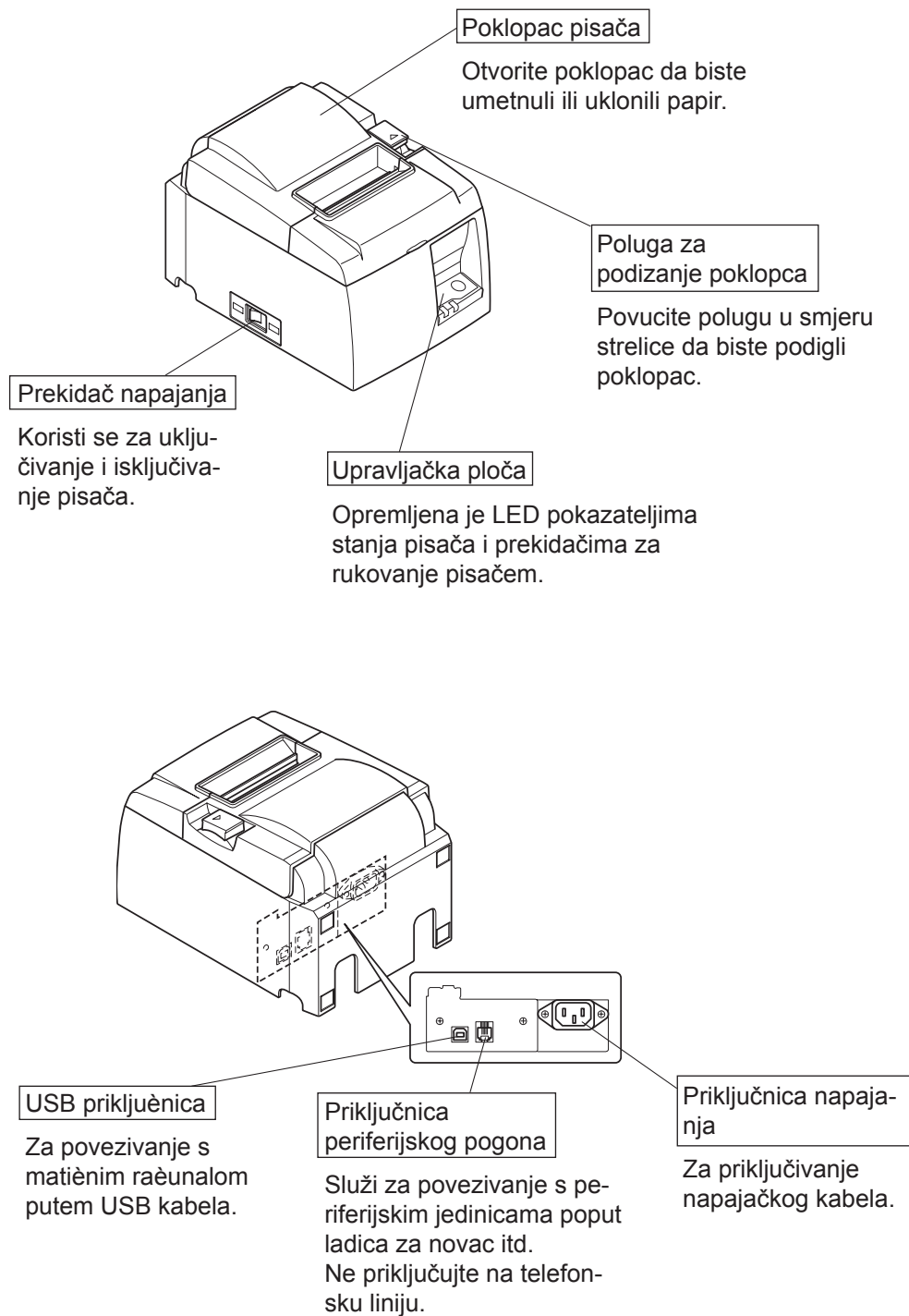
Prije nego što doista raspakirate pisač, nakratko razmislite o tome gdje ga namjeravate koristiti. Pritom imajte u vidu sljedeće smjernice.

- ✓ Odaberite čvrstu i ravnu plohu na kojoj pisač neće biti izložen vibracijama.
- ✓ Napajачka utičnica koju namjeravate koristiti trebala bi se nalaziti u blizini i biti lako dostupna.
- ✓ Uvjerite se da se pisač nalazi dovoljno blizu računala s kojim ga želite povezati.
- ✓ Uvjerite se da pisač nije izložen izravnom Sunčevu svjetlu.
- ✓ Uvjerite se da je pisač dovoljno odmaknut od radijatora i drugih snažnih izvora topline.
- ✓ Uvjerite se da je okolno područje čisto i suho te da nije prašnjavo.
- ✓ Uvjerite se da je pisač priključen na pouzdanu napajачku utičnicu. Na istu utičnicu ne bi smjeli biti priključeni fotokopirni uređaji, hladnjaci ili drugi uređaji koji mogu uzrokovati snažne strujne impulse.
- ✓ Uvjerite se da prostorija u kojoj koristite pisač nije suviše vlažna.
- ✓ Ovaj uređaj koristi istosmjerni motor i prekidač s električnom točkom kontakta. Izbjegavajte uporabu uređaja u okruženjima u kojima silikonski plin može postati nestabilan.

⚠UPOZORENJE

- ✓ Smjesta isključite opremu ako opazite dim, neobičan miris ili neuobičajenu buku. Odmah odspojite opremu od izvora napajanja i obratite se dobavljaču za savjet.
- ✓ Nikada ne pokušavajte sami popravljati proizvod. Nepravilan pokušaj popravka može biti opasan.
- ✓ Ne rastavljajte i ne modificirajte proizvod. Rukovanje proizvodom na neodgovarajući način može uzrokovati ozljedu, požar ili električni udar.

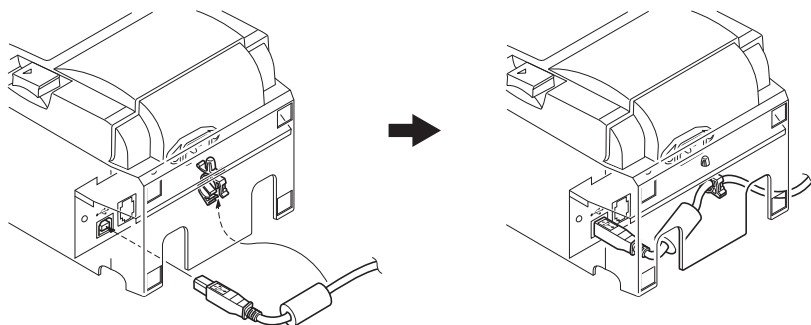
2. Dijelovi i nomenklatura



3. Instalacija

3-1. Priključivanje USB kabela na pisač

Provucite kabel kroz držač za kabel kao što je prikazano na slici. Nakon toga priključite USB kabel na pisač.



3-2. Povezivanje s perifernom jedinicom

Perifernu jedinicu možete povezati s pisačem koristeći modularni priključak. U nastavku je opisana instalacija feritne jezgre i samo povezivanje. Pojediniosti o potrebnoj vrsti modularnog priključka pogledajte u odjeljku “Modularni priključak” na stranici 24. Imajte na umu da se uz ovaj pisač ne isporučuje modularni priključak i kabel pa sami morate nabaviti one koji će odgovarati vašim potrebama.

⚠ OPREZ

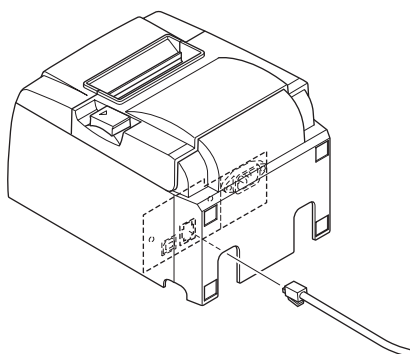
Prije povezivanja pisača s računalom uvjerite se da su oba uređaja isključena te da je pisač odspojen od naponske utičnice.

(1) Povežite kabel perifernog pogona s priključnicom na stražnjoj ploči pisača.

⚠ OPREZ

Na priključnicu za periferne uređaje ne priključujte telefonsku liniju. Ne budete li se pridržavali ove upute, možete oštetiti pisač.

Također, iz sigurnosnih razloga na priključnicu za vanjske uređaje ne priključujte kabel ako postoji mogućnost da kabel nosi određeni periferni napon.



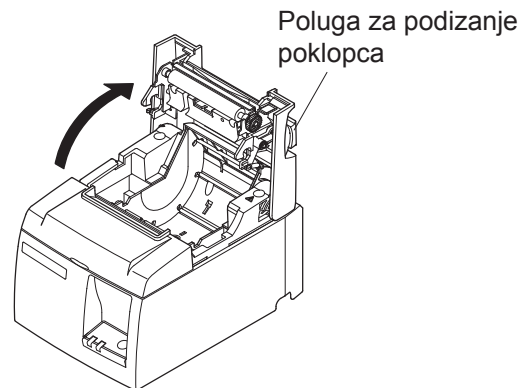
3-3. Stavljanje role papira

3-3-1. Uporaba role papira širine 79,5 mm

Obavezno koristite papir koji odgovara specifikacijama pisača.

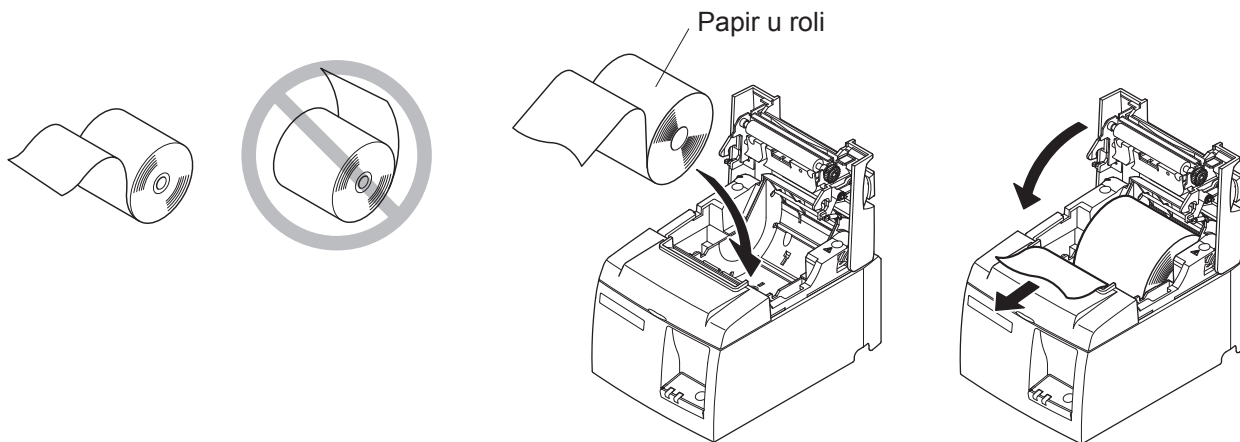
Kada koristite papir u roli širine 57,5 mm, montirajte držač role na način opisan na sljedećoj stranici.

- 1) Gurnite polugu za podizanje poklopca i podignite poklopac pisača.
- 2) Pazeći na smjer role, smjestite papir u udubljenje i povucite vodeći rub papira prema sebi.



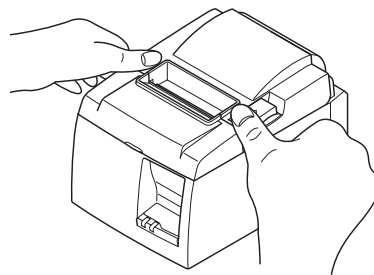
⚠ OPREZ

Ne povlačite rub papira dijagonalno, jer bi to moglo zaglaviti ili nakositi papir.



- 3) Pogurnite poklopac pisača s obje strane da biste ga zatvorili.

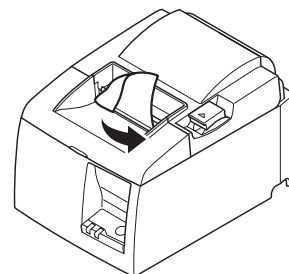
Napomena: Uvjerite se da je poklopac pisača dobro sjeo na mjesto.



- 4) **Model s dodatkom za otkidanje:**
Papir otkinite kako je prikazano na slici.

Model s automatskim rezačem:

Ako se poklopac spusti nakon uključivanja pisača, rezač se automatski aktivira i reže prednji rub papira.

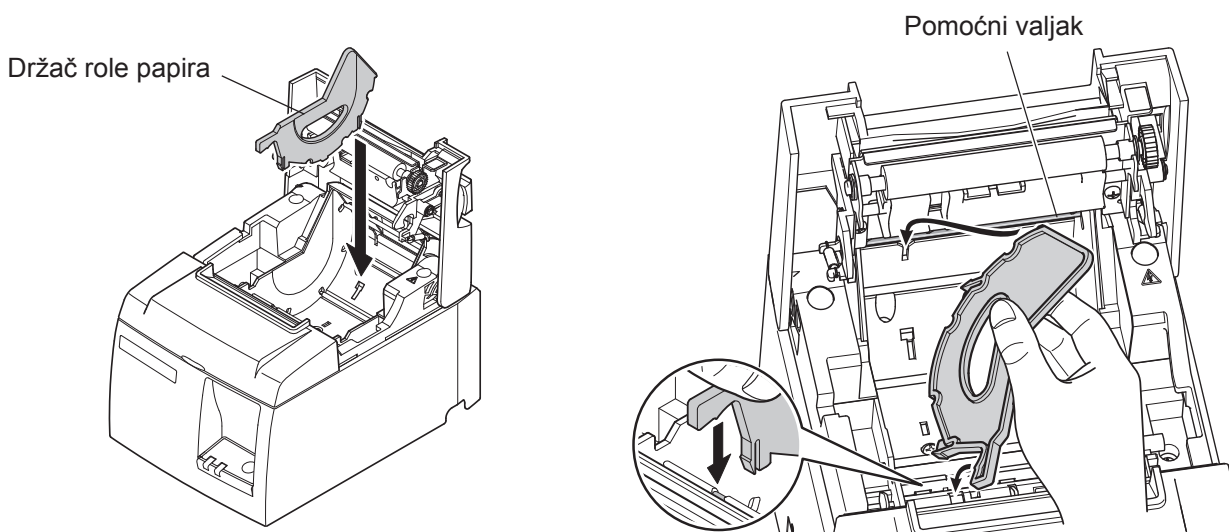


Model s dodatkom za otkidanje

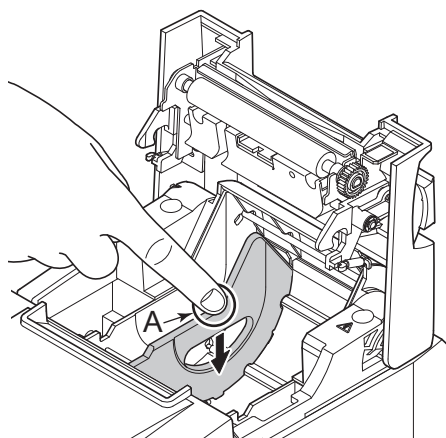
3-3-2. Uporaba role papira širine 57,5 mm

Kada koristite papir u roli širine 57,5 mm, na pisač ugradite priloženu vodilicu papira. Za promjenu efektivne širine ispisa (širine role papira) promijenite vrijednost širine ispisa u alatu Konfiguracija. Pojediniosti o namještanju širine ispisa pogledajte u softverskom priručniku koji se nalazi u mapi "Documents" na CD-ROM-u.

- ① Stavite držač role papira u uređaj, pazeći pritom da ne dodirnete pomoćni valjak. Nakon toga postavite držač u otvore kako je prikazano.



- ② Učvrstite držač role papira pritiskom dijela "A" dok se ne čuje "klik".



Napomena: Nakon uporabe papira u roli širine 57,5 mm ne prelazite na papir u roli širine 79,5 mm. (Glava pisača slabije ispisiše jer je dio glave bio u izravnom doticaju s bubnjem.)

Simbol opreza



Te se oznake nalaze blizu termalne ispisne glave.

Neposredno nakon ispisa termalna ispisna glava vruća je, pa je nemojte dodirivati. Statički elektricitet može oštetiti termalnu ispisnu glavu. Da biste termalnu ispisnu glavu zaštitili od statičkog elektriciteta, nemojte je dodirivati.



Taj se simbol nalazi uz rezač.

Ne dirajte oštricu rezača jer biste mogli ozlijediti prste.



Taj se simbol nalazi uz priključnicu za periferne uređaje.

Ne priključujte je na telefonsku liniju.



Ta se naljepnica simbola ili žig simbola nalazi uz vijke koji učvršćuju kućište na zaštitnoj ploči. Kućište smije otvarati samo servisno osoblje. Samo servisno osoblje smije uklanjati te vijke. Područja visokog napona u kućištu mogu biti opasna.

⚠ UPOZORENJE

- 1) *Ne dodirujte oštricu rezača.*
 - *U izlaznom prorezu za papir nalazi se rezač. Ne pokušavajte stavljati ruku u taj prorez ni dok pisac ispisuje ni kad je u stanju mirovanja.*
 - *Prilikom zamjene papira možete podići poklopac pisaa. No budući da je oštrica rezača smještena s unutarnje strane poklopca, pazite da joj previše ne približite lice ili ruke.*
- 2) *Tijekom i neposredno nakon ispisa područje oko termalne glave je vrlo vruće. Nemojte ga dodirivati jer biste se mogli opeći.*

⚠ OPREZ

- 1) *Ne dirajte polugu za podizanje poklopca pisaa dok rukom pritišćete poklopac.*
- 2) *Ne povlačite polugu za otvaranje poklopca i ne otvarajte poklopac tijekom ispisa ili rada automatskog rezača.*
- 3) *Ne izvlačite papir dok je poklopac pisaa spušten.*
- 4) *Grijaći element i upravljački sklop termalne glave lako se mogu oštetiti. Ne dodirujte ih metalnim objektima, brusnim papirom itd.*
- 5) *Kvaliteta ispisa može biti ugrožena ako se grijaći element termalne glave onečisti dodirivanjem rukama. Ne dodirujte grijaći element termalne glave.*
- 6) *Postoji rizik od oštećenja upravljačkog sklopa termalne glave zbog statičkog elektriciteta. Nikad izravno ne dodirujte sklop.*
- 7) *Kvaliteta ispisa i radni vijek termalne glave ne mogu se jamčiti ako se koristi bilo kakav papir osim preporučenog. Papir koji sadrži ione [Na⁺, K⁺, Cl⁻] može osobito drastično skratiti vijek termalne glave. Molimo, budite pažljivi.*

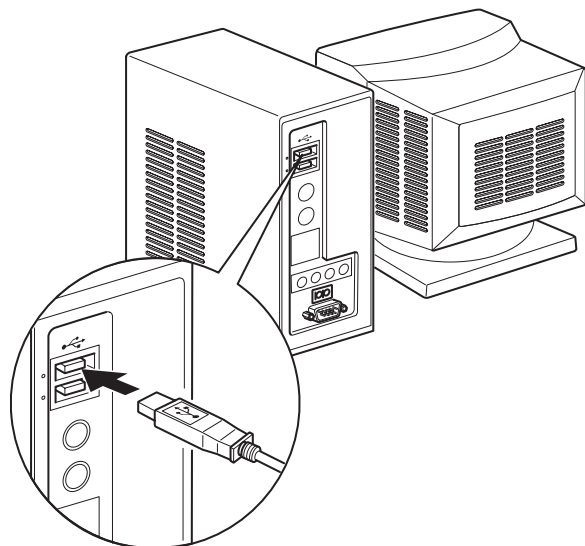
- 8) *Ne upotrebljavajte pisač ako se na prednjoj površini glave pojavi vlaga od kondenzacije i sl.*
 - 9) *Ispisani komad termalnog papira može biti električki nabijen. Ako je pisač postavljen okomito ili je montiran na zid, odrezani komad papira može stršati iz pisača umjesto da padne. To bi moglo uzrokovati probleme ako koristite slagač papira, jer on slaže komade papira umjesto da slobodno padaju.*
 - 10) *Ne mijenjajte širinu papira tijekom uporabe. Termalna ispisna glava, gumeni valjak i rezač različito se troše ovisno o širini papira. To može uzrokovati neispravan pomak ispisa ili rezača.*
 - 11) *Ne prenosite pisač sa zatvorenim poklopcem i ne pridržavajte ga za poklopac.*
 - 12) *Ne povlačite povezni kabel, strujni kabel ni kabel blagajne koja je spojena. Da biste iskopčali priključak, prihvatite ga za utikač i ne primjenjujte veliku silu na priključnici pisača.*
-

⚠ Napomene za uporabu automatskog rezača

- 1) *Da biste ispisali nakon rezanja, uvucite 1 mm (crtu od 8 točaka) ili više papira.*
 - 2) *Ako se rezač ne vrati u početni položaj nakon pogreške, najprije uklonite pogrešku, a zatim uključite pisač.*
 - 3) *Preporučujemo marginu od barem 5 mm od ruba ispisanog područja do položaja rezanja.*
 - 4) *Ne vadite papir dok traje rezanje, jer bi papir mogao ostati zaglavljen.*
-

3-4. Priključivanje USB kabela na računalo

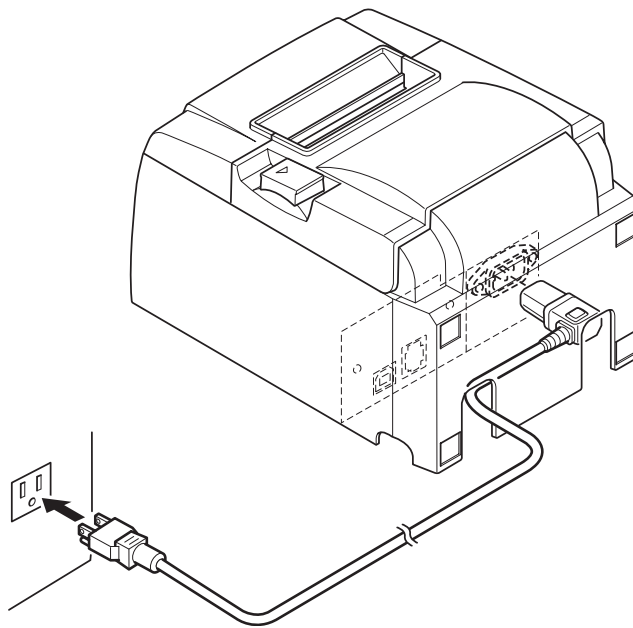
Spojite kabel za USB sučelje na USB priključnicu računala.



3-5. Priključivanje napajачkog kabela

Napomena: Prije spajanja/odspajanja napajачkog kabela, uvjerite se da je isključeno napajanje pisača, kao i svi drugi uređaji priključeni na pisač. Također se uvjerite da je priključak napajачkog kabela izvučen iz napajачke utičnice.

- (1) Provjerite oznaku sa stražnje ili donje strane pisača i uvjerite se da nazivni napon odgovara naponu utičnice. Uvjerite se i da utikač napajачkog kabela odgovara utičnici.
- (2) Ako napajачki kabel nije spojen s pisačem, utaknite odgovarajući kraj u utičnicu na stražnjoj strani pisača.
- (3) Utaknite napajачki kabel u pravilno uzemljenu utičnicu.



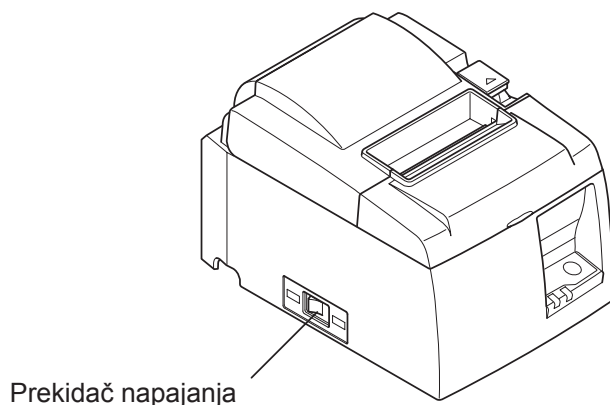
⚠ OPREZ

Ako napon naveden na oznaci sa stražnje ili donje strane pisača ne odgovara naponu u vašoj regiji, odmah se obratite dobavljaču.

3-6. Uključivanje pisača

Uvjerite se da je napajajući kabel spojen kao što je prikazano na slici 3-6.

- (1) UKLJUČITE prekidač napajanja na prednjoj strani pisača. Lampica POWER na upravljačkoj ploči počet će svijetliti.



⚠ OPREZ

Preporučujemo da odspojite pisač od izvora napajanja uvijek kada ga dulje vrijeme ne namjeravate koristiti. Zbog toga smjestite pisač u blizinu lako dostupne utičnice. Ako je na pisaču ugrađen štitnik prekidača iznad prekidača napajanja, oznake UKLJUČITE/ ISKLJUČILI priključenice napajanja možda će biti skrivene. U tom slučaju izvucite napajajući kabel iz utičnice da biste ISKLJUČILI pisač.

4. Priključivanje dodatne opreme

Prilikom postavljanja pisača na zid potrebna je sljedeća dodatna oprema:

- Nosač

Prilikom postavljanja pisača u okomiti položaj potrebna je sljedeća dodatna oprema:

- Gumeni podmetači

Sljedeća oprema ne mora biti montirana na pisač.

Montirajte je prema potrebi.

- Štitnik prekidača

4-1. Pričvršćivanje nosača

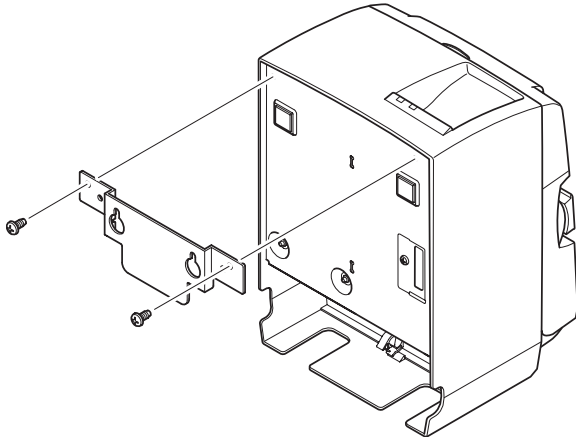
- Nosač se pričvršćuje na pisač pomoću priloženih vijaka, a zatim se montira na vijke koji su ugrađeni u zid.
- Vijci na zidu nisu priloženi.
Koristite komercijalno dostupne vijke (promjera 4 mm) koji su pogodni za materijal zida (drvo, čeličnu gredu, beton i sl.).
- Masa pisača je oko 2,4 kg kada se stavi rola papira najvećeg promjera.
Koristite vijke na zidu koji imaju jakost posmaka i kidanja koja može izdržati silu od najmanje 118 N.

Mjere opreza prilikom ugradnje

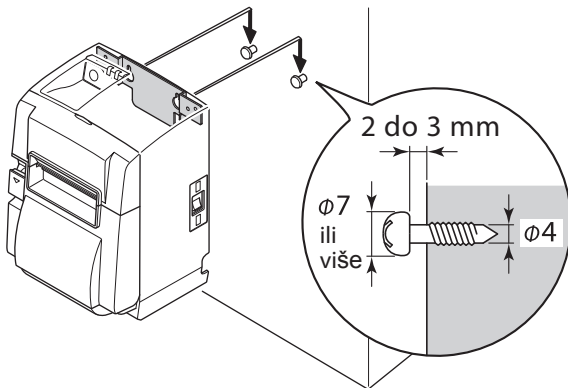
OPREZ

Oprez označava obavijest koja, ako se ne poštuje, može uzrokovati tjelesne ozljede ili oštećenje imovine.

- *Ugradnju potrebnih vijaka i pisača na zid moraju izvesti ovlaštene stručnjaci. Star ne odgovara za nezgode ili ozljede nastale zbog nepropisne ugradnje, zlorabe ili izmjena.
Naročito prilikom ugradnje pisača na visoko mjesto treba pripaziti da je pisač sigurno pričvršćen na zid.
Ako se pisač ne ugradi sigurno i padne, posljedice mogu biti tjelesne ozljede ili oštećenje pisača.*
- *Montažna površine i vijci za ugradnju moraju biti dovoljno snažni za pisač. Sigurno ugradite pisač tako da težina pisača i svih priključenih kabela ne može uzrokovati pad pisača.
U suprotnom, posljedice mogu biti tjelesne ozljede ili oštećenje pisača.*
- *Ne ugrađujte pisač na nestabilno mjesto ili mjesto izloženo vibracijama i udarcima. Ako pisač padne, posljedice mogu biti tjelesne ozljede ili oštećenje pisača.*



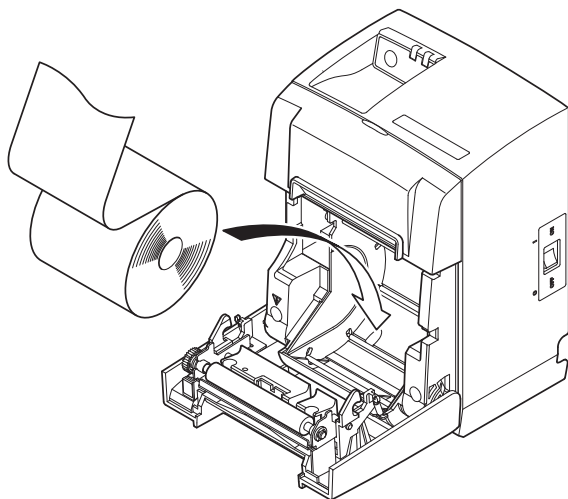
- (1) Pričvrstite nosač na pisač. Nakon toga pritegnite dva vijka koja ste dobili s njim da biste ga učvrstili.



- (2) Namjestite pisač iznad vijaka na zidu i kliznite njime nadolje da bi sjeo na mjesto. Nakon postavljanja pisača, ponovno pregledajte vijke na zidu i provjerite mogu li podnositi težinu pisača.

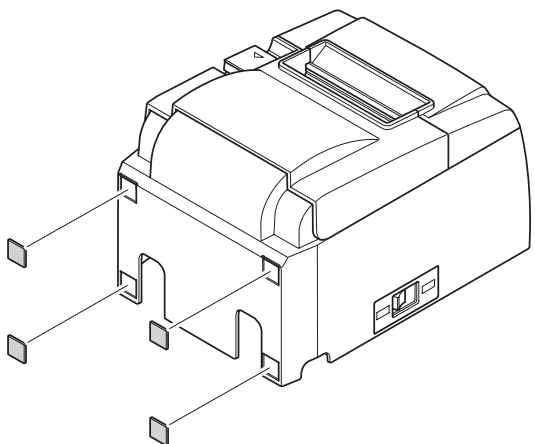
⚠ OPREZ

- Masa pisača je oko 2,4 kg kada se stavi rola papira najvećeg promjera.
- Koristite vijke na zidu koji imaju jakost posmaka i kidanja koja može izdržati silu od najmanje 118 N.

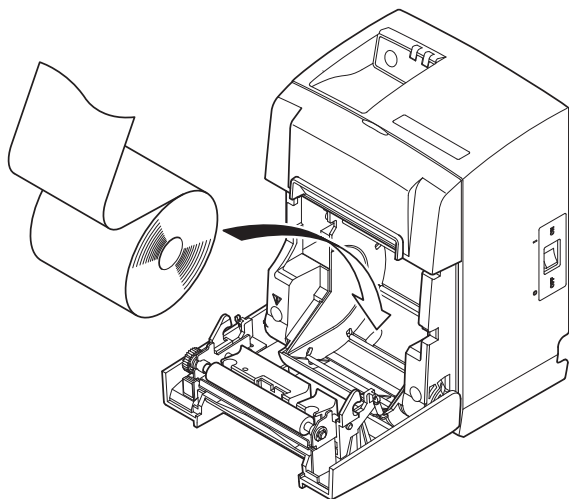


- (3) Gurnite polugu za podizanje poklopca i podignite poklopac pisača.
 (4) Umetnite rolu papira kao što je prikazano.

4-2. Pričvršćivanje gumenih podmetača



- (1) Pričvrstite četiri gumena podmetača na mjesta prikazana na slici. Pazite da prije stavljanja podmetača s njih uklonite bilo kakvu nečistoću.



- (2) Gurnite polugu za podizanje poklopca i podignite poklopac pisača.
- (3) Umetnite rolu papira kao što je prikazano.

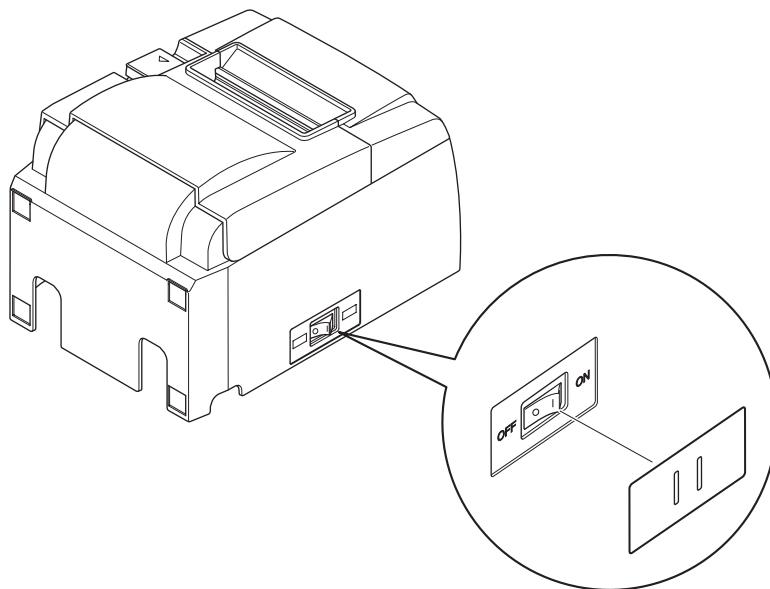
Napomena: Ovisno o obliku priključnice, pisač se ne može postaviti uspravno kada koristite paralelno sučelje.

4-3. Montaža štitnika prekidača

Štitnik prekidača ne mora biti montiran. Montirajte ga samo ako vam je stvarno potreban. Montažom štitnika prekidača:

- Sprječavate nehotično mijenjanje položaja prekidača napajanja.
- Osiguravate da druge osobe ne mogu lako mijenjati položaj prekidača.

Štitnik prekidača montirajte kao što je prikazano na donjem crtežu.



Prekidač napajanja može se prebaciti u položaj UKLJUČENO (I) i ISKLJUČENO (O) ume-
tanjem uskog predmeta (olovke i sl.) u otvore na štitniku.

⚠ OPREZ

Preporučujemo da odspojite pisač od izvora napajanja uvijek kada ga dulje vrijeme ne namjeravate koristiti. Zbog toga smjestite pisač u blizinu lako dostupne utičnice.

5. Specifikacije termalnog papira u roli

Kad vam ponestane potrošnog materijala, nabavite ga u skladu s dolje navedenim specifikacijama.

5-1. Specifikacije za papir u roli

Termalni papir

Debljina: 65~85 μm (osim Mitsubishi HiTec F5041)

Širina: 79,5 \pm 0,5 mm (57,5 \pm 0,5 mm kad se koristi držač role papira)

Vanjski promjer role: \varnothing 83 mm ili manje

Širina valjka za rolu: 80 $^{+0.5}_{-1}$ mm ili (58 $^{+0.5}_{-1}$ mm kad se koristi držač role papira)

Vanjski/unutarnji promjer nosivog valjka

Vanjski promjer **Unutarnji promjer**

\varnothing 18 \pm 1 mm

\varnothing 12 \pm 1 mm

Ispisna površina:

Vanjska strana role

Rukovanje stražnjim krajem papira u roli: Papir ne pričvršćujte za rolu pastom ili ljepljom.

Ne savijajte stražnji kraj papira u roli.

5-2. Preporučeni papir

Napomena:

- 1) Gustoća ispisa može ovisiti o vrsti papira u roli, radnom okruženju i načinu potrošnje energije.
- 2) Èitaè ili skener možda neæe moæi skenirati ispisani crtièni kod ili znakove ako gustoæa ispisa nije primjerena. Uvjerite se da èitaè ili skener može ispravno skenirati kod.

Proizvoðaè	Naziv proizvoda	Obilježja kvalitete/uporaba	Debljina papira (μm)
Mitsubishi Paper Mills Limited	P220AG	standardni papir	65 (debljina)
	HP220A	papir za postojanost slika	65 (debljina)
	HP220AB-1	papir za postojanost slika	75 (debljina)
Mitsubishi HiTec Paper Flensburg GmbH	F5041	standardni papir	60 (debljina)
Oji Paper Co., Ltd.	PD150R	standardni papir	75 (debljina)
	PD160R	papir za postojanost slika	65/75 (debljina)
	PD170R	papir za postojanost slika	75 (debljina)
	PD190R	papir srednje stabilnosti ispisa	75 (debljina)
Nippon Paper Industries	TF50KS-E2D	standardni papir	59 (debljina)
Kanzaki Specialty Papers Inc. (KSP)	P320RB	dvobojni papir: crveni i crni	65 (debljina)
	P320BB	dvobojni papir: plavi i crni	65 (debljina)

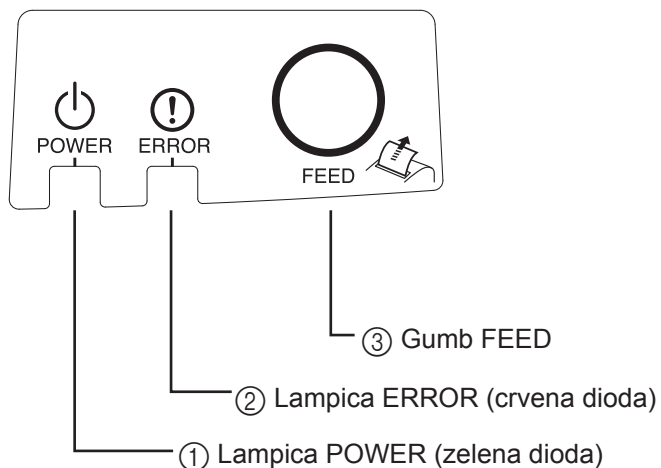
Napomena:

Informacije o preporuèenom papiru potražite na sljedećoj adresi:

<http://www.star-m.jp/eng/dl/dl02.htm>

6. Upravljačka ploča i ostale funkcije

6-1. Upravljačka ploča



- ① Lampica POWER (zelena dioda)
Svijetli kad je napajanje UKLJUČENO.
- ② Lampica ERROR (crvena dioda)
U kombinaciji s lampicom POWER naznačuje različite pogreške.
- ③ Gumb FEED
Za uvlačenje papira u roli pritisnite gumb FEED.

6-2. Pogreške

1) Pogreške s automatskim oporavljanjem

Opis pogreške	Lampica POWER	Lampica ERROR	Uvjeti za oporavak
Visoka temperatura glave	Bljeska u razmacima od pola sekunde	Ne svijetli	Automatski oporavak nakon što se ispisna glava ohladi.
Visoka temperatura ploče	Bljeska u razmacima od dvije sekunde	Ne svijetli	Automatski oporavak nakon što se ploča ohladi.
Poklopac je podignut	Svijetli	Svijetli	Automatski oporavak nakon što se spusti poklopac pisača.

2) Pogreške kod kojih oporavak nije moguć

Opis pogreške	Lampica POWER	Lampica ERROR	Uvjeti za oporavak
Pogreška termistora glave	Bljeska u razmacima od pola sekunde	Bljeska u razmacima od pola sekunde	Oporavak nije moguć
Pogreška termistora ploče	Bljeska u razmacima od dvije sekunde	Bljeska u razmacima od dvije sekunde	Oporavak nije moguć
Pogreška VM napona	Ne svijetli	Bljeska u razmacima od jedne sekunde	Oporavak nije moguć
Pogreška VCC napona	Bljeska u razmacima od jedne sekunde	Bljeska u razmacima od jedne sekunde	Oporavak nije moguć
Pogreška EEPROM-a	Bljeska u razmacima od 0,25 sekundi	Bljeska u razmacima od 0,25 sekundi	Oporavak nije moguć
USB pogreška	Bljeska u razmacima od pet sekundi	Bljeska u razmacima od pet sekundi	Oporavak nije moguć
Pogreška CPU-a	Ne svijetli	Ne svijetli	Oporavak nije moguć
Pogreška RAM-a	Ne svijetli	Svijetli	Oporavak nije moguć

Napomena:

- 1) U slučaju pogreške kod koje oporavak nije moguć, odmah ISKLJUČITE napajanje.
- 2) U slučaju pogreške kod koje oporavak nije moguć, obratite se dobavljaču radi popravka.

3) Pogreška rezanja papira

Opis pogreške	Lampica	Lampica ERROR	Uvjeti za oporavak
Pogreška rezanja papira	POWER Ne svijetli	Bljeska u razmacima od 0,125 sekundi	Oporavak se provodi isključivanjem napajanja i otklanjanjem uzroka pogreške poput zaglavljenog papira, vraćanjem rezača u početni položaj i uključivanjem napajanja (vidi 7-3).

Napomena:

Ako se rezač ne vraća u početni položaj ili se ne pokreće, to će rezultirati pogreškom kod koje oporavak nije moguć.

4) Pogreška detekcije papira

Opis pogreške	Lampica	Lampica ERROR	Uvjeti za oporavak
Pogreška nedostatka papira	POWER Svijetli	Bljeska u razmacima od pola sekunde	Automatski oporavak nakon umetanja nove role papira i spuštanja poklopca pisača.

6-3. Automatski ispis

Probni ispis

Uključite napajanje držeći pritisnut gumb FEED. U tijeku je probni ispis. Ispisuju se broj verzije i postavke pisača. Nakon što pisač počne ispisivati, pustite gumb FEED. Kada automatski ispis bude dovršen, pisač će se vratiti u uobičajeni način rada.

```
*** TSP100GT
Unit   : Cutter
        FEDCBA9876543210
<2>   0000000000000000
<4>   0000000000000000
<C>   0000000000000000
USB-ID : Disable
Class  : Printer
Cutter : Enable
```

7. Sprečavanje i otklanjanje zastoja papira

7-1. Sprečavanje zastoja papira

Papir se ne smije dirati dok ga pisač izbacuje, odnosno prije rezanja.

Pritiskanje i povlačenje papira dok ga pisač izbacuje može prouzročiti zastoj, neuspjelo rezanje ili problem s pomicanjem papira.

7-2. Vađenje zaglavljenog papira

Ako se papir zaglavi, izvadite ga na sljedeći način.

- (1) Isključite pisač preko glavne sklopke.
- (2) Gurnite polugu prema sebi da biste otvorili poklopac pisača.
- (3) Izvadite zaglavljeni papir.

Napomena: Da biste spriječili da se dijelovi, poput termalne glave ili gumenog valjka, oštete i deformiraju, ne vucite papir silom dok je poklopac pisača zatvoren.

- (4) Ispravite papir u roli i oprezno zatvorite poklopac pisača.

Napomena 1: Provjerite je li papir postavljen ravno. Zatvorite li poklopac pisača dok je papir nakrivljen, papir se može zaglaviti.

Napomena 2: Blokirate poklopac pisača tako da ga pritisnete s obje strane. Ne pokušavajte ga pritiskom po sredini. Poklopac se na taj način možda neće ispravno zatvoriti.

- (5) Uključite pisač preko glavne sklopke. Provjerite da ne svijetli žaruljica ERROR.

Napomena: Dok svijetli žaruljica ERROR, pisač neće prihvatiti nijednu naredbu, kao npr. naredbu za ispis, stoga provjerite je li poklopac pisača ispravno zatvoren.

Simbol opreza



Te se oznake nalaze blizu termalne ispisne glave.

Neposredno nakon ispisa termalna ispisna glava vruća je, pa je nemojte dodirivati. Statički elektricitet može oštetiti termalnu ispisnu glavu. Da biste termalnu ispisnu glavu zaštitili od statičkog elektriciteta, nemojte je dodirivati.



Taj se simbol nalazi uz rezač.

Ne dirajte oštricu rezača jer biste mogli ozlijediti prste.

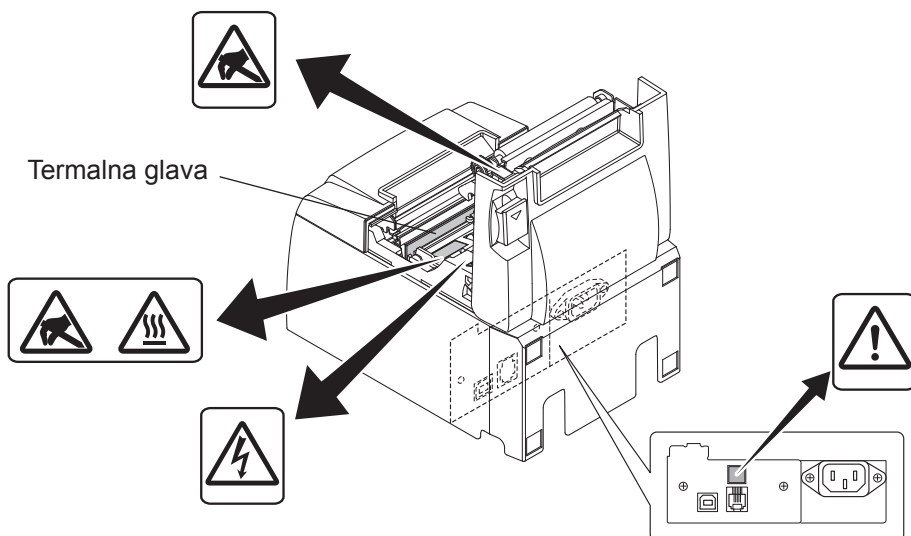


Taj se simbol nalazi uz priključnicu za periferne uređaje.

Ne priključujte je na telefonsku liniju.



Ta se naljepnica simbola ili žig simbola nalazi uz vijke koji učvršćuju kućište na zaštitnoj ploči. Kućište smije otvarati samo servisno osoblje. Samo servisno osoblje smije uklanjati te vijke. Područja visokog napona u kućištu mogu biti opasna.



7-3. Oslobađanje zaglavljenog rezača (samo model s automatskim rezačem)

Ako se automatski rezač zaglavi, stavite prekidač napajanja u položaj ISKLJUČENO i zatim ga vratite u položaj UKLJUČENO kako biste ponovo uključili pisač. Zaglavljeni rezač će se vratiti u normalan rad kada ponovo pokrenete pisač.

Ako se zaglavljeni rezač ne oslobodi pri ponovnom pokretanju pisača, slijedite dolje navedene korake.

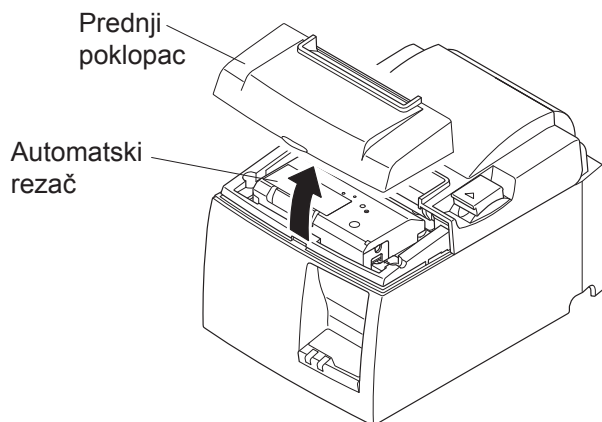
⚠ UPOZORENJE

Rad s rezačem može biti opasan, stoga najprije isključite napajanje pisača.

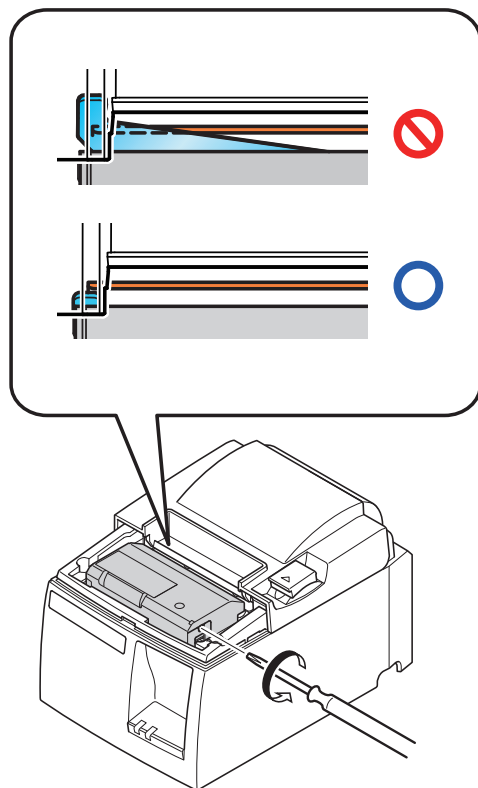
- (1) Prekidač napajanja stavite u položaj 'isključeno' da biste isključili napajanje pisača.
- (2) Uklonite prednji poklopac da biste mogli pristupiti rezaču.
- (3) Uklonite zaglavljeni papir.

Napomena: Pazite da prilikom uklanjanja zaglavljenog papira ne oštetite pisač.

Budući da je termalna ispisna glava osobito osjetljiva, jako pazite da je ne dodirnete.



- (4) Umetnite križni odvijač u otvor za ručno podešavanje na bočnoj strani rezača i okrećite ga u smjeru strelice prikazane desno dok se stražnji poklopac ne otvori.
- (5) Uklonite poklopac pisača i zaglavljene papir te ponovo umetnite rolu.
- (6) Vratite poklopac, a zatim prekidač stavite u položaj UKLJUČENO.



8. Redovito čišćenje

Ispisani znakovi mogu postati djelomično nejasni zbog nakupljene prašine i prljavštine od papira. Da do toga ne bi došlo, potrebno je redovito odstranjivati papirnu prašinu koja se nakupila u držaču papira i na dijelovima za transport papira te na površini termalne glave. Preporučujemo da takvo čišćenje obavljate jednom u šest mjeseci ili nakon milijun ispisanih redaka.

8-1. Čišćenje termalne glave

Za uklanjanje tamne papirne prašine koja se nakupila na površini termalne glave koristite pamučni štapić (ili meku krp) navlažen u alkoholu (etanolu, metanolu ili izopropilnom alkoholu).

Napomena 1: Termalna glava lako se može oštetiti, stoga je obrišite mekom krpom i pripazite da je ne ogrebete.

Napomena 2: Ne pokušavajte očistiti termalnu glavnu neposredno nakon ispisa, jer je tada još vruća.

Napomena 3: Pripazite da ne oštetite termalnu glavu statičkim elektricitetom koji može nastati uslijed čišćenja.

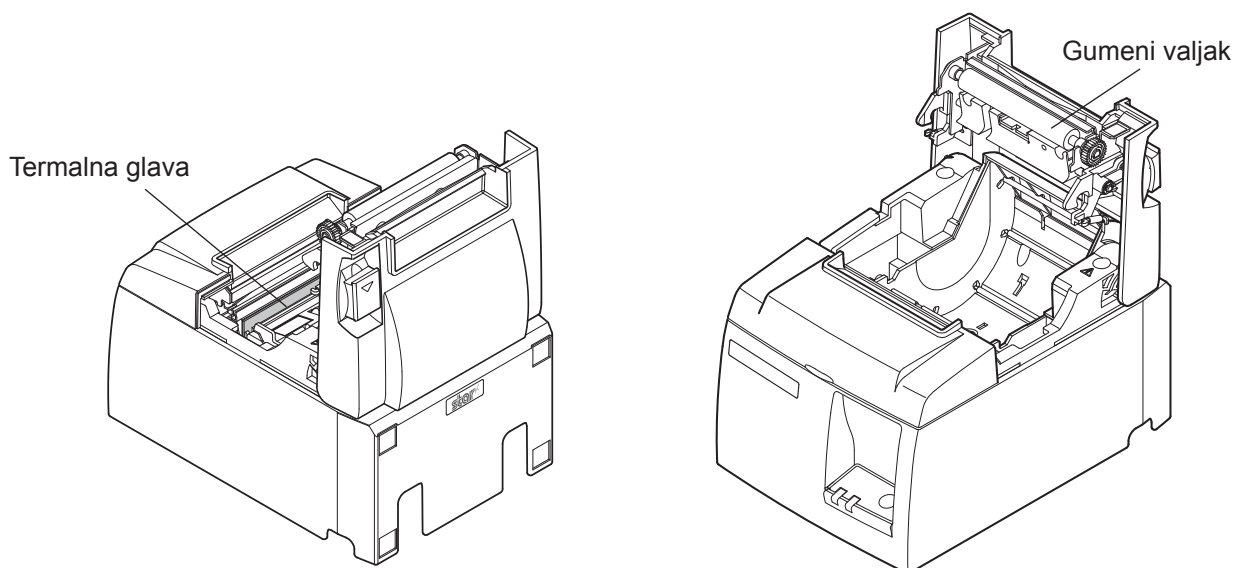
Napomena 4: Pisač uključite tek nakon što je alkohol potpuno ispario.

8-2. Čišćenje gumenog valjka

Suhom, mekom krpom obrišite prašinu koja se nakupila na gumenom valjku. Okrenite bubanj kako biste očistili cijelu površinu.

8-3. Čišćenje držača papira i okolnog područja

Na držaču papira uklonite prljavštinu, prašinu, čestice papira, ljepilo i sl.



9. Sklop pogona periferijske jedinice

Priključnica sklopa pogona periferijske jedinice služi samo za povezivanje s periferijskim jedinicama poput ladica za novac itd.

Ne priključujte je na telefonsku liniju.

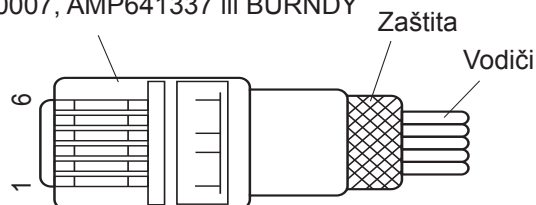
Upotrebljavajte kabele koji udovoljavaju sljedećim specifikacijama.

Priključnica periferijskog pogona.

Br. nožice	Naziv signala	Funkcija	U/I smjer
1	FG	Uzemljenje	—
2	DRD1	Pogonski signal 1	IZLAZ
3	+24V	Napajanje pogona	IZLAZ
4	+24V	Napajanje pogona	IZLAZ
5	DRD2	Pogonski signal 2	IZLAZ
6	DRSNS	Senzorski signal	ULAZ

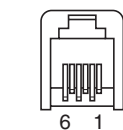
Modularni priključak

Modularni priključak: MOLEX 90075-0007, AMP641337 ili BURNDY B-66-4

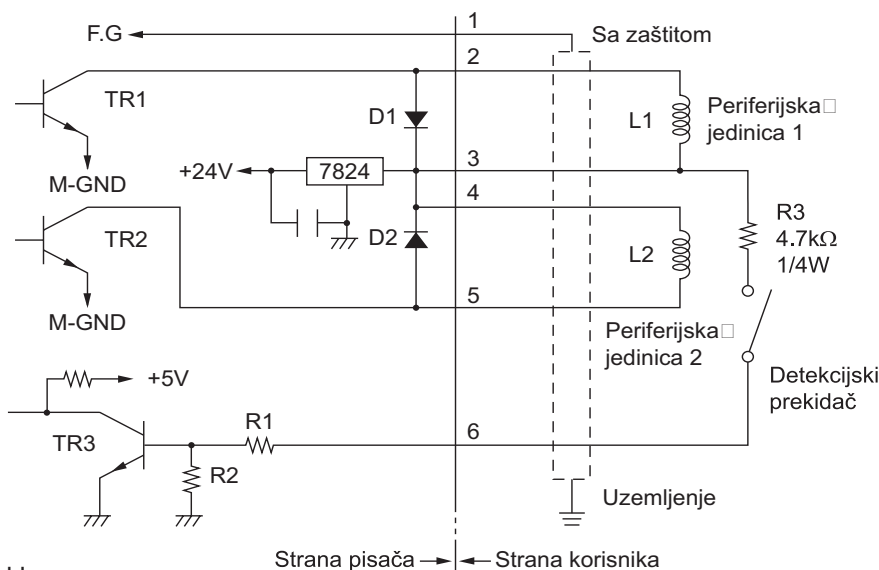


Pogonski sklop

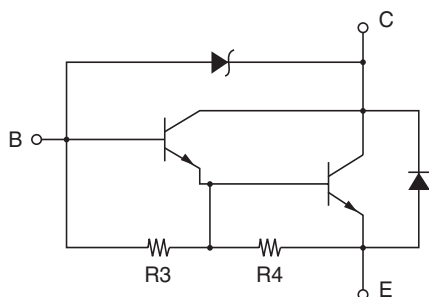
Preporučena pogonska jedinica prikazana je dolje.



6-P modularni priključak



Referentna konfiguracija sklopa 2SD 1866



R3= 3.5kΩ
R4= 300Ω

Izlaz: 24 V, maksimalno 1,0 A

TR1, TR2: Tranzistor 2SD1866 ili ekvivalentan

R1=10 kΩ

R2=33 kΩ

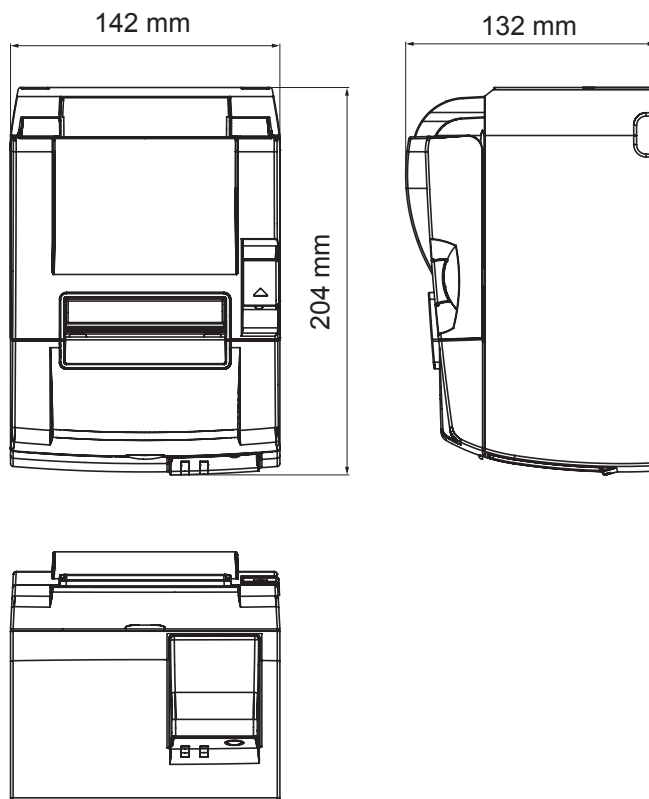
- Napomena:**
1. Nožica 1 mora biti odvodnim vodičem spojena na masu periferijskog uređaja.
 2. Nije moguće istodobno upravljati dvama pogonima.
 3. Specifikacije periferijskog pogona moraju udovoljavati sljedećem:
vrijeme UKLJUČIVANJA / (vrijeme UKLJUČIVANJA + vrijeme ISKLJUČIVANJA) $\leq 0,2$
 4. Minimalan otpor zavojnica L1 i L2 iznosi 24Ω .
 5. Apsolutni nazivni maksimum za diode D1 i D2 ($T_a = 25\text{ }^\circ\text{C}$) iznosi:
Prosječna ispravljena struja $I_o = 1\text{ A}$
 6. Apsolutni nazivni maksimum za tranzistore TR1 i TR2 ($T_a = 25\text{ }^\circ\text{C}$) iznosi:
Struja kolektora $I_c = 2\text{ A}$

10. Specifikacije

10-1. Opće specifikacije

- | | |
|------------------------|---|
| (1) Tehnologija ispisa | Izravan termalni linijski ispis |
| (2) Brzina ispisa | Najviše 2000 točaka/sekundi (250 mm/s) |
| (3) Gustoća ispisa | 203 tpi: 8 točaka/mm (0,125 mm/točki) |
| (4) Širina ispisa | Najviše 72 mm |
| (5) Papir u roli | Pojedinosti o preporučenim papirima u roli potražite u poglavlju 5.
Širina papira: 79,5±0,5 mm (57,5±0,5 mm kada se koristi držač role papira)
Promjer role: ø83 mm ili manje |
| (6) Ukupne dimenzije | 142 (Š) × 204 (D) × 132 (V) mm |
| (7) Masa | Model s automatskim rezačem 1,75 kg (bez role papira)
Model s dodatkom za otkidanje: 1,59 kg (bez role papira) |
| (8) Približna buka | 54 dB (model s automatskim rezačem)
57 dB (model s dodatkom za otkidanje) |

Napomena: Gore navedene vrijednosti razine buke dobivene su u skladu s uvjetima koje je odredila ova tvrtka. Vrijednosti razine buke mogu ovisiti o vrsti korištenog papira, naèinu ispisa, radnom okruženju i naèinu potrošnje energije.



10-2. Specifikacije automatskog rezača

- (1) Učestalost rezanja Do 20 rezanja u minuti
(2) Debljina papira 65~85 μm

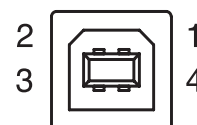
10-3. Sučelje

- (1) Specifikacije USB 2.0 pune brzine
 kompatibilan s klasom pisaača i dobavljača
(2) Priključak Tip B

Prikljuènica tipa B:

DUSB-BRA42-T11(D2)-FA (proizvođaè: DDK)

Br. iglice	Naziv signala	Funkcija
1	VBUS USB	Iglica napajanja (+5V DC)
2	D -	Serijski datum -
3	D +	Serijski datum +
4	GND	Uzemljenje signala



10-4. Električka svojstva

- (1) Ulazni napon od 100 do 240 V AC, 50/60 Hz
(2) Potrošnja struje Tijekom rada: oko 55 W (ASCII ispis)
 U stanju èekanja: oko 4 W

10-5. Okruženje

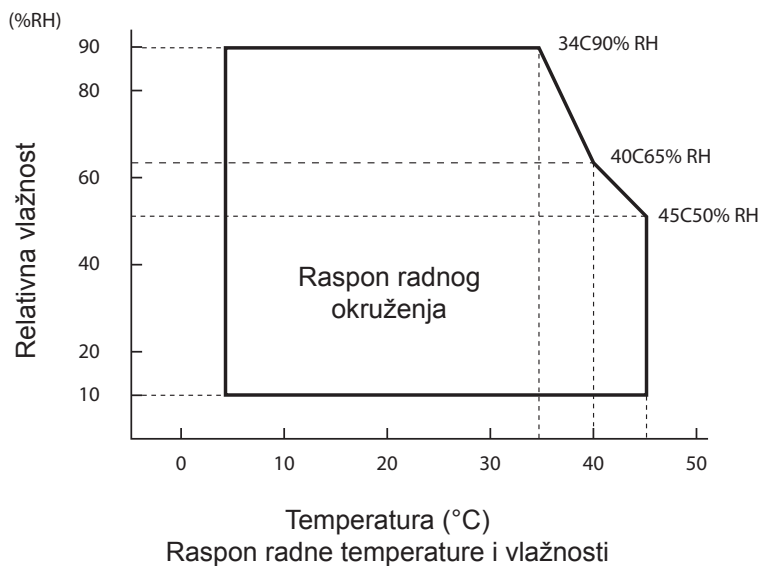
(1) Za rad

Temperatura

Vlažnost

od 5°C do 45°C

od 10% do 90% rel. vlažnosti (bez kondenzacije)



(2) Transport/skladištenje (osim papira)

Temperatura

Vlažnost

od - 20 °C do 60 °C

od 10% do 90% rel. vlažnosti (bez kondenzacije)

10-6. Pouzdanost

- 1) Radni vijek Mehanika: 20 milijuna redaka
 Glava: 100 milijuna impulsa, 100 km (maksimalna prosječna
 fluktuacija otpora glave $\pm 15\%$)
 Za dvobojni ispis 50 milijuna impulsa, 50 km (maksimalna prosječna fluktuacija otpora glave $\pm 15\%$)
Automatski rezač: 1 milijun rezanja (uz debljinu papira između 65 i 85 μm)

<Uvjeti>

Prosječni omjer ispisa: 12.5%

Preporučeni termalni papir: 65 μm

- 2) MCBF: 60 milijuna redaka
Prosječni ciklus između kvarova (MCBF) definira se kao ukupni ciklus kvarova koji obuhvaća nasumične kvarove i kvarove uslijed trošenja koji nastaju prije isteka mehaničkog radnog vijeka od 20 milijuna redaka.
* Budući da mehanički vijek iznosi 20 milijuna redaka, MCBF od 60 milijuna redaka ne predstavlja korisni radni vijek.
- 3) Automatski rezač (vijek)
1 milijun rezanja (uz debljinu papira između 65 i 85 μm)
* Sve gore navedene vrijednosti vezane uz pouzdanost temelje se na upotrebi preporučenog termalnog papira. Pouzdanost se ne može jamčiti pri upotrebi termalnog papira koji se ne preporučuje.



**SPECIAL PRODUCTS DIVISION
STAR MICRONICS CO., LTD.**

536 Nanatsushinya, Shimizu-ku, Shizuoka,
424-0066 Japan
Tel: (int+81)-54-347-0112, Fax: (int+81)-54-347-0409

Please access the following URL
<http://www.star-m.jp/eng/dl/dl02.htm>
for the latest revision of the manual.

**OVERSEAS SUBSIDIARY COMPANIES
STAR MICRONICS AMERICA, INC.**

1150 King Georges Post Road, Edison, NJ 08837-3729 U.S.A.
Tel: (int+1)-732-623-5555, Fax: (int+1)-732-623-5590

STAR MICRONICS EUROPE LTD.

Star House, Peregrine Business Park, Gomm Road,
High Wycombe, Bucks, HP13 7DL, U.K.
Tel: (int+44)-1494-471111, Fax: (int+44)-1494-473333